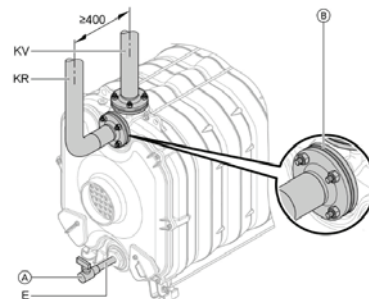
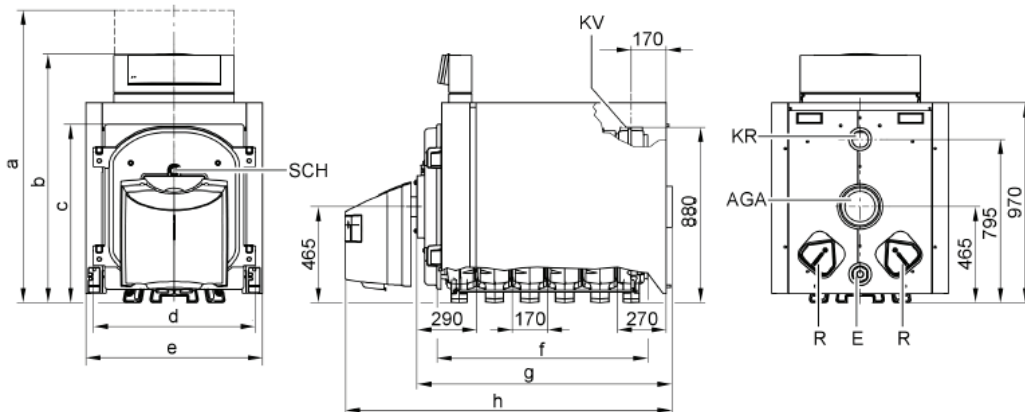
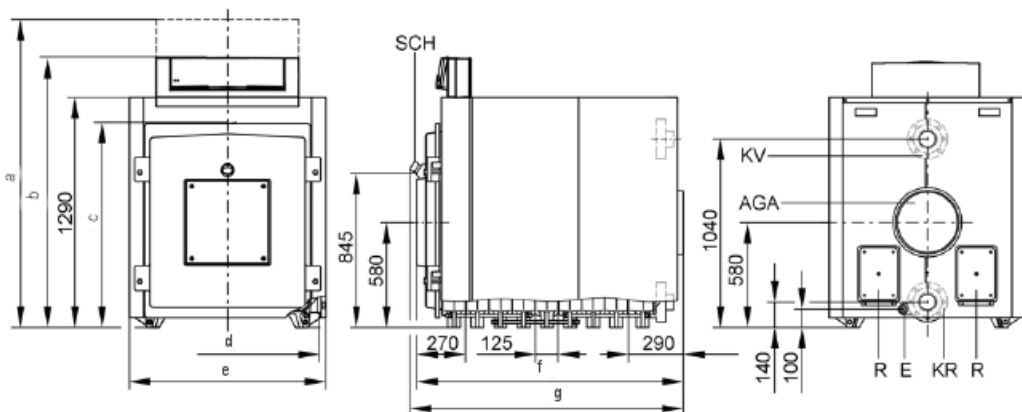


# VITOROND 200

125 έως 300 KW



320 έως 500 KW



- AGA Καπνοσυλλέκτης
- E Εκκένωση/πλήρωση και δοχείο διαστολής
- KR Επιστροφή λέβητα
- SCH Δέκτες από πίνακα οργάνων
- KV Προσαγωγή λέβητα
- R Θυρίδες καθαρισμού

Διαστάσεις (mm)	Μεγέθη							
	125-140	160-180	195-215	230-255	270-300	320-350	380-430	440-500
a	1400	1400	1400	1400	1400	1660	1660	1660
b	1210	1210	1210	1210	1210	1480	1480	1480
c	865	865	865	865	865	1150	1150	1150
d	790	790	790	790	790	1030	1030	1030
e	860	860	860	860	860	1090	1090	1090
f	670	840	1010	1180	1350	1450	1580	1710
g	905	1075	1240	1410	1580	1490	1620	1750
h	1320	1490	1660	-	-	-	-	-

Ονομαστική Ισχύς	kW	125-140	160-180	195-215	230-255	270-300	320-350	380-430	440-500
Διαστάσεις (συνολικές)	Μήκος mm	1320	1490	1660	1410	1580	1490	1620	1750
	Πλάτος mm	860	860	860	860	860	1090	1090	1090
	Ύψος mm	1210	1210	1210	1210	1210	1480	1480	1480
Βάρος (συνολικό)	Kg	545	655	760	850	965	1780	1950	2110
Περιεκτικότητα νερού	Ltr.	122	154	186	217	249	247	275	303
Αναμονές σωληνώσεων προσαγωγής-επιστροφής	PN 6 DN PN 16 DN	65	65	65	65	65	100	100	100
Πλήρωση - Άδειασμα	R	1''	1''	1''	1''	1''	¾''	¾''	¾''
Διάμετρος κατ'αναγωγή	Ø mm	200	200	200	200	200	300	300	300

\* Το μήκος είναι χωρίς καυστήρα και κάλυμμα καυστήρα.