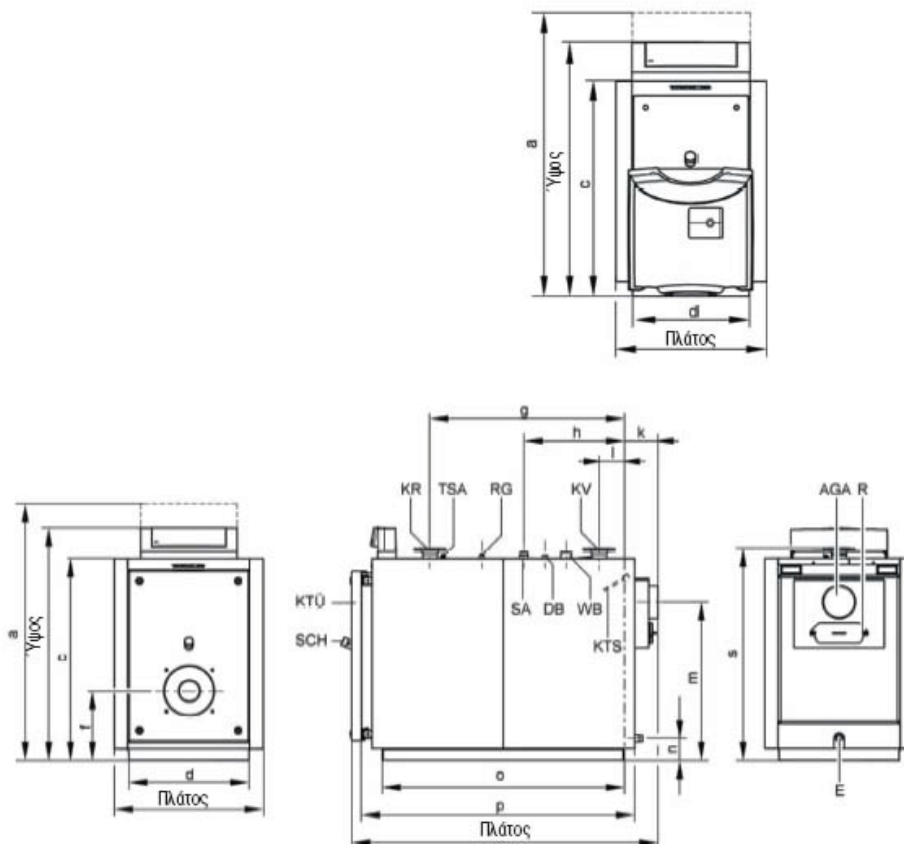


VITOPLEX 200

- AGA Καπνοσυλλέκτης
- E Εκκένωση
- KR Επιστροφή λέβητα
- KTS Δέκτες από πίνακα οργάνων
- KTU Πόρτα λέβητα
- KV Προσαγωγή λέβητα
- R Θυρίδα καθαρισμού
- RG Μούφες R ½
- SA Βαλβίδα ασφαλείας
- SCH Μάτι ελέγχου φλόγας
- TSA Δέκτης συστήματος Therm-Control
- WB Μούφα R 2 για έλεγχο στάθμης νερού (από 405 kW)
- DB Μούφα R ½ για έλεγχο μέγιστης πίεσης



Διαστάσεις (mm)	Μεγέθη							
	90	120	150	200	270	350	440	560
a	1435	1435	1500	1500	1645	1645	1815	1815
c	1085	1085	1115	1115	1225	1225	1395	1395
d	575	575	650	650	730	730	865	865
f	440	440	440	440	420	420	470	470
g	622	825	811	1009	979	1179	1146	1292
h	307	395	324	423	409	609	710	783
l	165	165	151	151	153	153	166	166
k	203	203	203	203	203	203	224	224
m	860	860	885	885	960	960	1110	1110
n	200	200	190	190	135	135	135	135
o	882	1085	1071	1268	1269	1469	1471	1617
p	1195	1400	1385	1580	1600	1800	1825	1970
r	1665	1700	1685	1785	-	-	-	-
s	1075	1075	1140	1140	1285	1285	1450	1450

Όνομαστική Ισχύς	kW	90	120	150	200	270	350	440	560
Διαστάσεις (συνολικές)	Μήκος mm	1310	1510	1495	1690	1730	1930	1950	2095
	Πλάτος mm	755	755	825	825	905	905	1040	1040
	Ύψος mm	1315	1315	1350	1280	1460	1460	1625	1625
Βάρος (συνολικό)	kg	345	390	455	505	680	760	990	1095
Περιεκτικότητα νερού	Ltr.	180	220	260	390	385	440	600	640
Διάμετρος καπναγωγού	Δ mm	180	180	200	200	200	200	250	250